

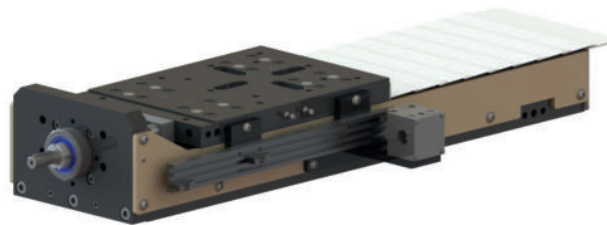
slide units



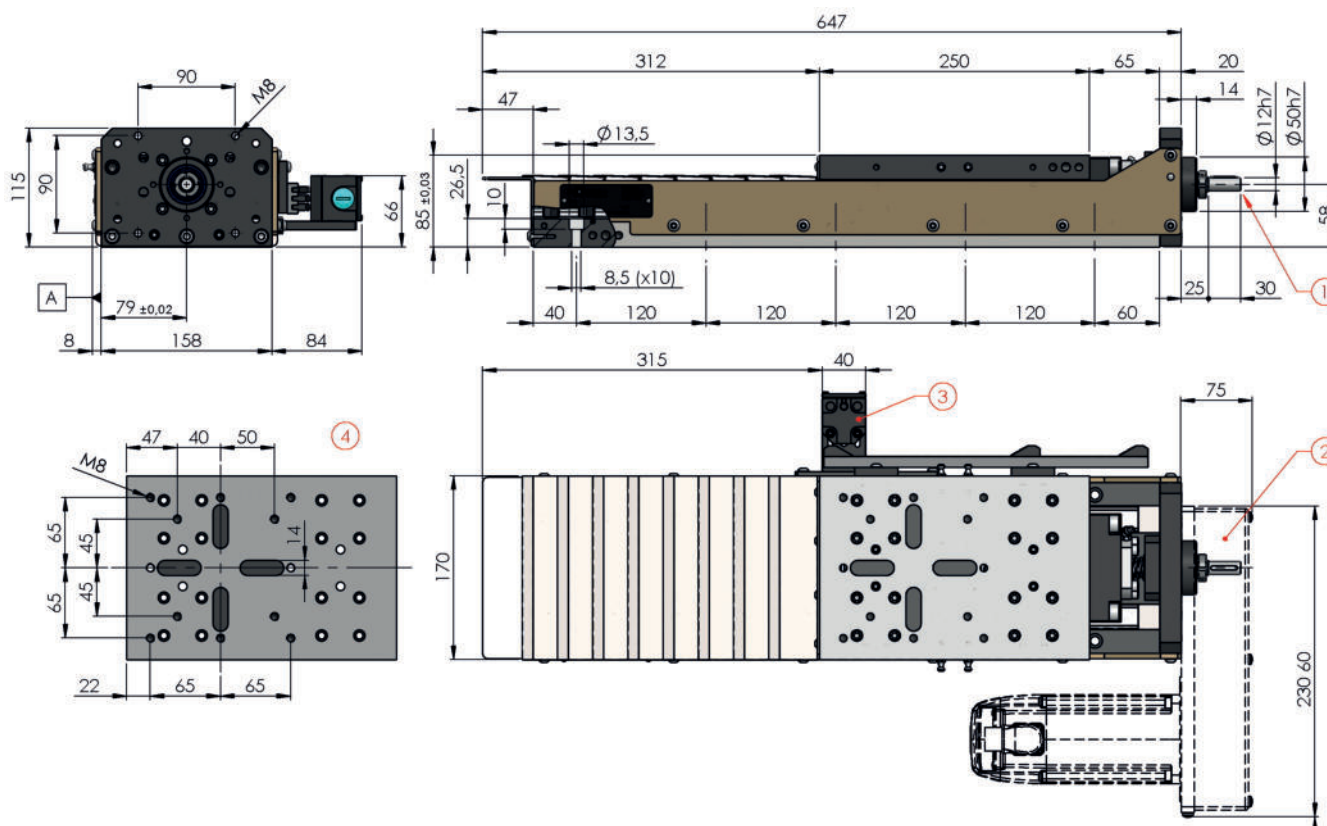
slitte di avanzamento

SL30E.190

Feed Avanzamento	ball screw $\varnothing 20 \times 5$ vite a sfere $\varnothing 20 \times 5$
Stroke Corsa	190 mm 190 mm
Max thrust Spinta massima	5500 N 560 Kg
Servomotor torque Coppia servomotore	ratio/rapporto 1:1 max 5,5 N ratio/rapporto 1:2 max 2,5 N



- CNC slide unit with ball row pads size 25.
On request roller pads.
- Ball screw $\varnothing 20 \times 5$ (1).
- Feed servomotor not supplied.
On request prearranged for customer's servomotor, side mounting (max 2,5N) with HTD toothed belt ratio 1:2 (2) or in line mounting (max 5,5N)
- 3 contacts limit switches (3). Standard on right side, on request on left side.
- Front bellows cover.
On request rear steel guard.
- Prearranged to install unit SU20 - SU30 (4).
- Standard color: Beige RAL 1001.
Other colors on request.
- Weight from 42 Kg.



- Unità di avanzamento CNC con pattini a ricircolo di sfere taglia 25.
Su richiesta pattini a rulli.
- Vite a ricircolo di sfere $\varnothing 20 \times 5$ (1).
- Servomotore avanzamento non fornito.
Su richiesta predisposizione servomotore cliente, laterale (max 2,5N) con cinghia HTD rapporto 1:2 (2) o in linea (max 5,5N).
- Fine corsa di posizione a 3 contatti (3).
Standard su lato destro, a richiesta su lato sinistro.
- Soffietto lamellare anteriore.
Su richiesta protezione posteriore in lamiera.
- Predisposta per installazione mandrini SU20 - SU30 (4).
- Colore standard: Beige RAL 1001.
Altri colori su richiesta.
- Peso da 42 Kg.

SL30E

190

stroke / corsa

	row pads / pattini
S	ball row pads pattini a sfere
R	roller pads pattini a rulli

	limit switches position / posizione fine corsa
R	cam+switches on right side fine corsa sul lato destro
L	cam+switches on left side fine corsa sul lato sinistro
N	without cam+switches senza fine corsa

	front safety guard / protezione anteriore
1	with bellow cover con soffiutto lamellare

	rear safety guard / protezione posteriore
0	without safety guard senza protezione
1	with rear steel guard con lamiera posteriore

	servomotor / servomotore
N	without predisposition senza predisposizione
D	in line mounting montaggio in linea
SR	right side mounting montaggio lato dx
SL	left side mounting montaggio lato sx

	ball screw / vite a sfere
01	standard

STANDARD COLOR



RAL 1001

OPTIONAL COLORS



RAL 1013



RAL 1023



RAL 2003



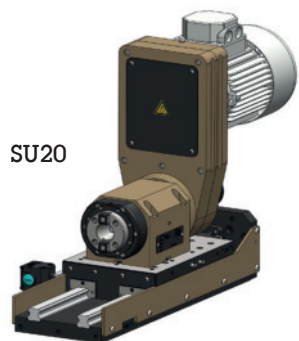
RAL 3028



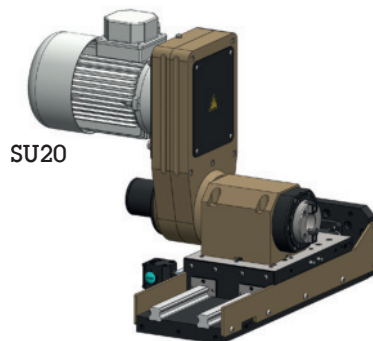
RAL 5015



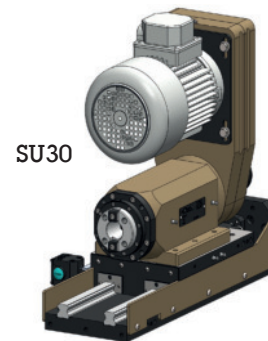
RAL 6018



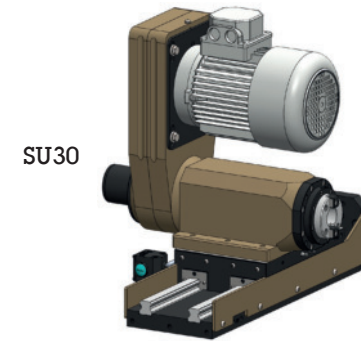
SU20



SU20



SU30



SU30