

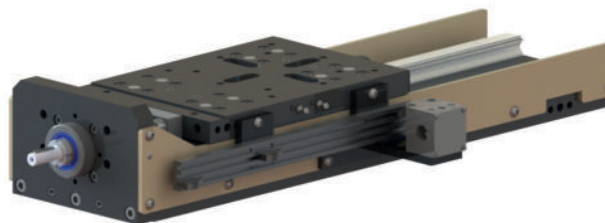
# slide units



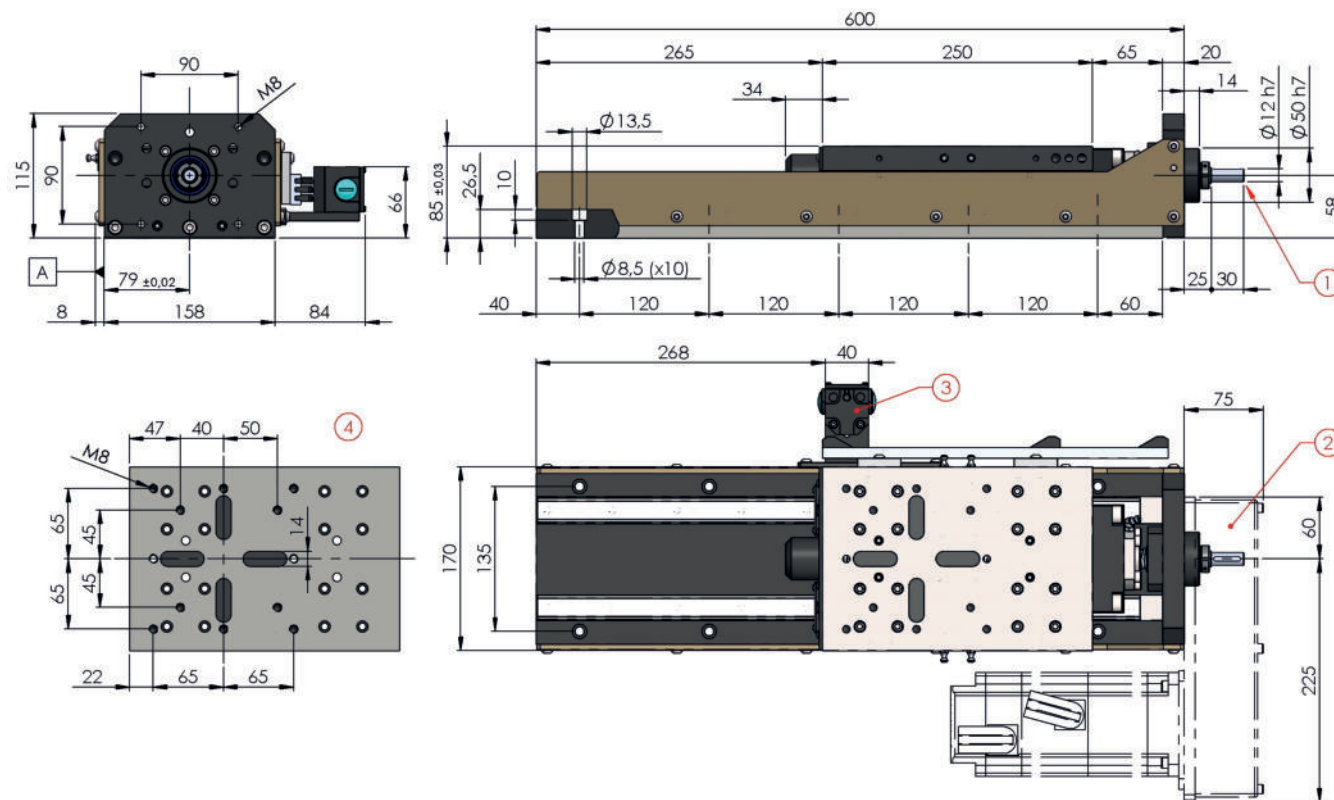
## slitte di avanzamento

### SL30E.250

Feed Avanzamento	ball screw $\varnothing 20 \times 5$ vite a sfere $\varnothing 20 \times 5$
Stroke Corsa	250 mm 250 mm
Max thrust Spinta massima	5500 N 560 Kg
Servomotor torque Coppia servomotore	ratio/rapporto 1:1 max 5,5 N ratio/rapporto 1:2 max 2,5 N



- CNC slide unit with ball row pads size 25.  
On request roller pads.
- Ball screw  $\varnothing 20 \times 5$  (1).
- Feed servomotor not supplied.  
On request prearranged for customer's servomotor, side mounting (max 2,5N) with HTD toothed belt ratio 1:2 (2) or in line mounting (max 5,5N)
- 3 contacts limit switches (3). Standard on right side, on request on left side.
- Prearranged to install unit SU20 - SU30 (4).
- Standard color: Beige RAL 1001.  
Other colors on request.
- Weight from 42 Kg.



- Unità di avanzamento CNC con pattini a ricircolo di sfere taglia 25.  
Su richiesta pattini a rulli.
- Vite a ricircolo di sfere  $\varnothing 20 \times 5$  (1).
- Servomotore avanzamento non fornito.  
Su richiesta predisposizione servomotore cliente, laterale (max 2,5N) con cinghia HTD rapporto 1:2 (2) o in linea (max 5,5N).
- Fine corsa di posizione a 3 contatti (3). Standard su lato destro, a richiesta su lato sinistro.
- Predisposta per installazione mandrini SU20 - SU30 (4).
- Colore standard: Beige RAL 1001.  
Altri colori su richiesta.
- Peso da 42 Kg.

SL30E

250

stroke / corsa

	row pads / pattini
S	ball row pads pattini a sfere
R	roller pads pattini a rulli

	limit switches position / posizione fine corsa
R	cam+switches on right side fine corsa sul lato destro
L	cam+switches on left side fine corsa sul lato sinistro
N	without cam+switches senza fine corsa

	front safety guard / protezione anteriore
0	without safety guard senza protezione

	rear safety guard / protezione posteriore
0	without safety guard senza protezione
1	with rear steel guard con lamiera posteriore

	servomotor / servomotore
N	without predisposition senza predisposizione
D	in line mounting montaggio in linea
SR	right side mounting montaggio lato dx
SL	left side mounting montaggio lato sx

	ball screw / vite a sfere
01	standard

STANDARD COLOR



RAL 1001

OPTIONAL COLORS



RAL 1013



RAL 3028



RAL 1023



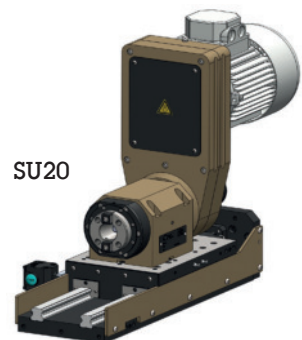
RAL 5015



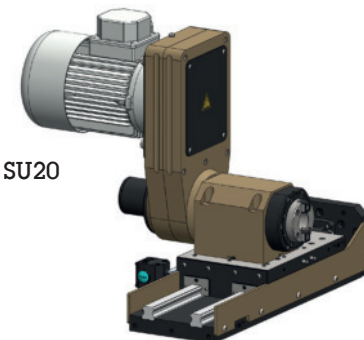
RAL 2003



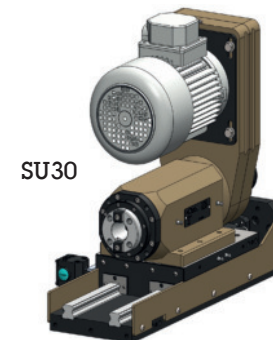
RAL 6018



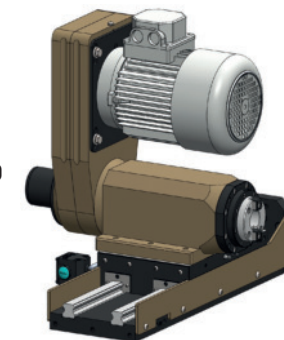
SU20



SU20



SU30



SU30