

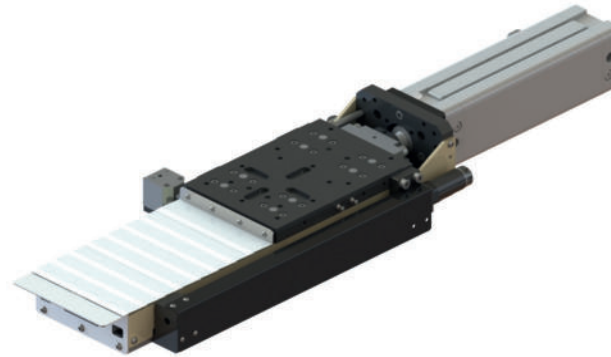
# slide units



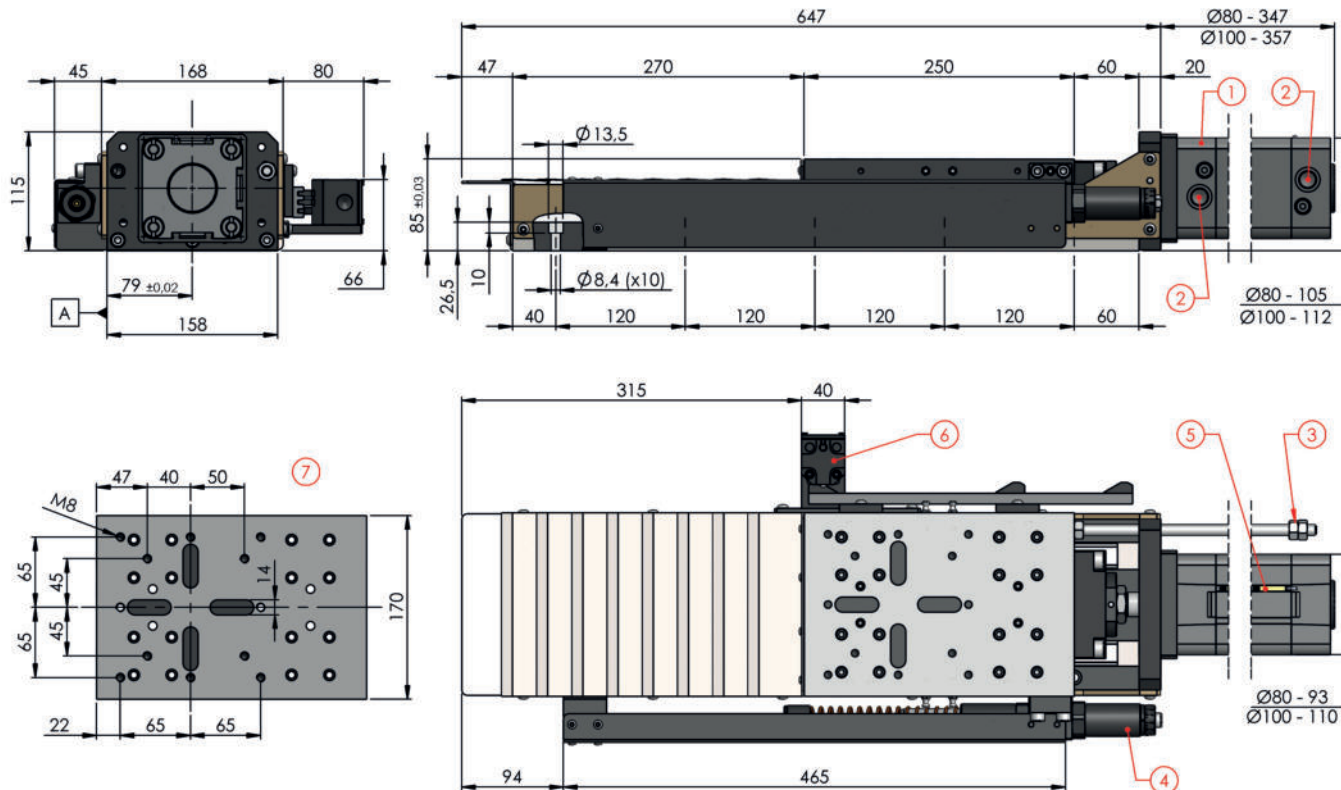
## slitte di avanzamento

### SL30P.200

Feed	pneumatic
Avanzamento	pneumatico
Stroke	200 mm
Corsa	200 mm
Thrust at 6 bar	2700 N
Spinta a 6 bar	275 Kg



- Pneumatic slide unit.
- Pneumatic cylinder  $\varnothing 80$  (1).  
Optional: pneumatic cylinder  $\varnothing 100$ .
- Air inlet (2):  
cylinder  $\varnothing 80$  G3/8 - cylinder  $\varnothing 100$  G1/2.
- Air consumption at 6bar:  
cylinder  $\varnothing 80$  14,1NL/cycle  
cylinder  $\varnothing 100$  22NL/cycle.
- Adjustable mechanical stop (3).
- Fast/slow stroke separately adjustable.
- Hydrocheck stroke 100mm (4).
- Front bellow cover.
- Magnetic sensors on cylinder (5).  
Optional: 3 contacts limit switches (6).
- Prearranged to install unit SU20 - SU30 (7).
- Standard color: Beige RAL 1001.  
Other colors on request.
- Weight from 48 Kg



- Unità di avanzamento pneumatica.
- Cilindro pneumatico  $\varnothing 80$  (1).  
Su richiesta cilindro pneumatico  $\varnothing 100$ .
- Ingressi aria (2):  
cilindro  $\varnothing 80$  G3/8 - cilindro  $\varnothing 100$  G1/2.
- Consumo aria a 6bar:  
cilindro  $\varnothing 80$  14,1NL/ciclo  
cilindro  $\varnothing 100$  22NL/ciclo.
- Battuta meccanica regolabile (3).
- Corse rapido/lento regolabili separatamente.
- Regolatore idraulico corsa 100mm (4).
- Soffietto lamellare anteriore..
- Sensori magnetici sul cilindro (5).  
Optional: fine corsa di posizione  
a 3 contatti (6).
- Predisposta per installazione mandrini  
SU20 - SU30 (7).
- Colore standard: Beige RAL 1001.  
Altri colori su richiesta.
- Peso da 48 Kg

SL30P

200

stroke / corsa

	row pads / pattini
S	ball row pads pattini a sfere
R	roller pads pattini a rulli

	cylinder / cilindro
08	ø 80
10	ø 100

	limit switches position / posizione fine corsa
MR	magnetic sensor on cylinder, hydrocheck on right side. sensori magnetici sul cilindro, regolatore sul lato destro.
ML	magnetic sensor on cylinder, hydrocheck on left side. sensori magnetici sul cilindro, regolatore sul lato sinistro.
R	cam+switches on right side, hydrocheck on left side. fine corsa sul lato destro, regolatore sul lato sinistro.
L	cam+switches on left side, hydrocheck on right side. fine corsa sul lato sinistro, regolatore sul lato destro.

	front safety guard / protezione anteriore
1	with bellow cover con soffiello lamellare

	rear safety guard / protezione posteriore
0	without safety guard senza protezione

	hydrocheck / regolatore
100H	standard

STANDARD COLOR

 RAL 1001

OPTIONAL COLORS

 RAL 1013

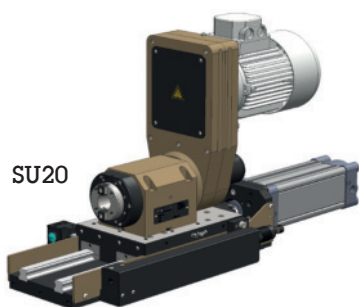
 RAL 1023

 RAL 2003

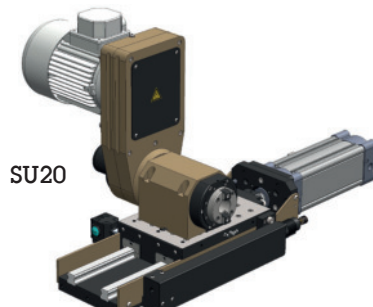
 RAL 3028

 RAL 5015

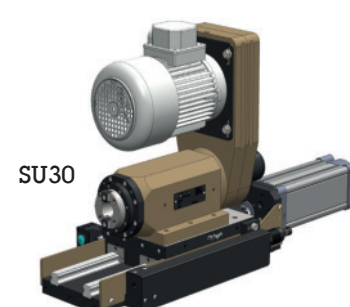
 RAL 6018



SU20



SU20



SU30



SU30