

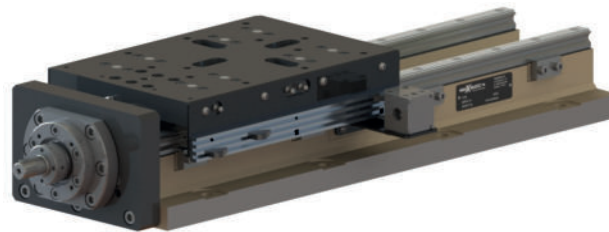
slide units



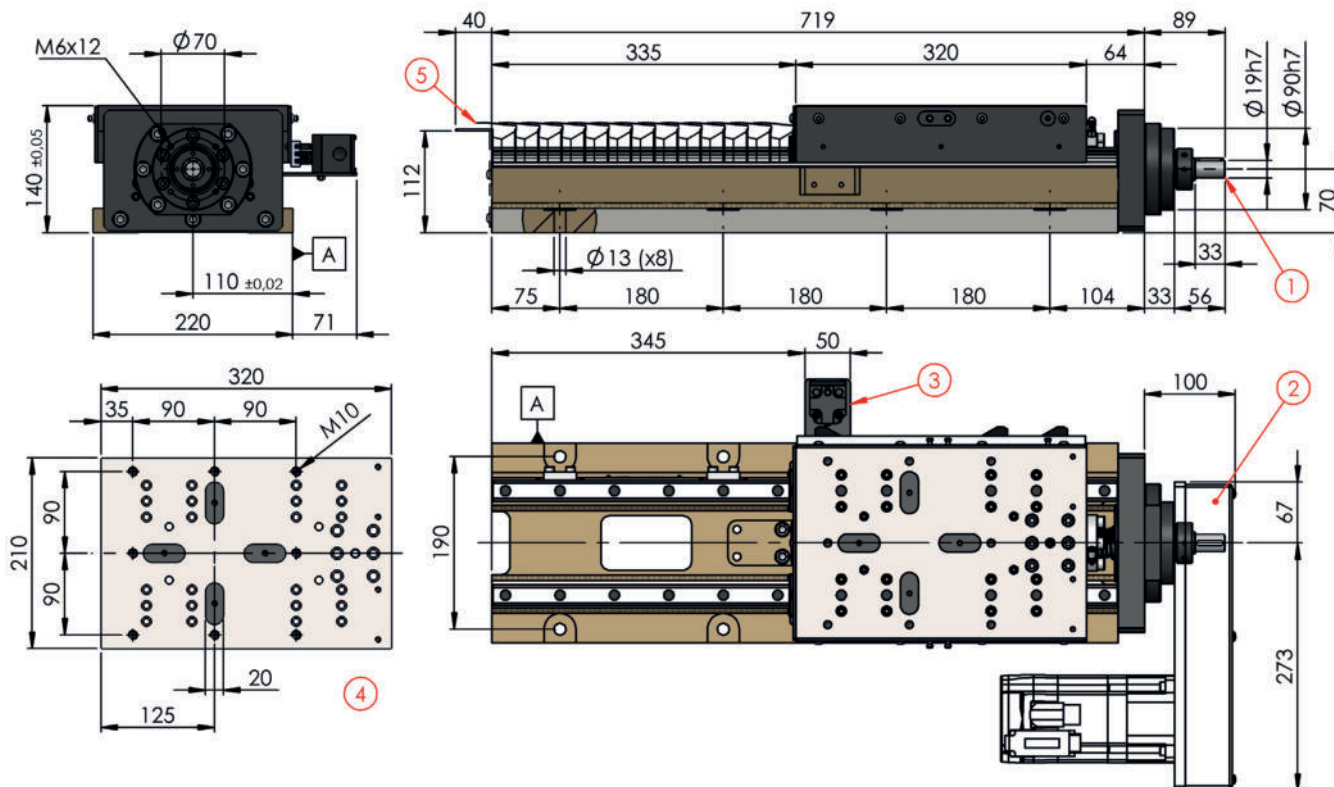
slitte di avanzamento

SL45E.250

Feed Avanzamento	ball screw $\varnothing 32 \times 5$ vite a sfere $\varnothing 32 \times 5$
Stroke Corsa	250 mm 250 mm
Max thrust Spinta massima	9000 N 920 Kg
Servomotor torque Coppia servomotore	ratio/rapporto 1:1 max 9,0 N ratio/rapporto 1:2 max 4,5 N



- CNC slide unit with ball row pads size 25.
On request roller pads.
- Ball screw $\varnothing 32 \times 5$ (1).
- Feed servomotor not supplied.
On request prearranged for customer's servomotor, side mounting (max 4,5N) with HTD toothed belt ratio 1:2 (2) or in line mounting (max 9,0N)
- 3 contacts limit switches (3). Standard on right side, on request on left side.
- Prearranged to install unit SU45 (4).
- On request: front bellow cover with lamellas (5) and rear steel guard.
- Standard color: Beige RAL 1001.
Other colors on request.
- Weight from 82 Kg.



- Unità di avanzamento CNC con pattini a ricircolo di sfere taglia 25.
Su richiesta pattini a rulli.
- Vite a ricircolo di sfere $\varnothing 32 \times 5$ (1).
- Servomotore avanzamento non fornito.
Su richiesta predisposizione servomotore cliente, laterale (max 4,5N) con cinghia HTD rapporto 1:2 (2) o in linea (max 9,0N).
- Fine corsa di posizione a 3 contatti (3).
Standard su lato destro, a richiesta su lato sinistro.
- Predisposta per installazione mandrini SU45 (4).
- Su richiesta soffiato lamellare anteriore (5) e protezione posteriore in lamiera.
- Colore standard: Beige RAL 1001.
Altri colori su richiesta.
- Peso da 82 Kg.

SL45E

250

stroke / corsa

	row pads / pattini
S	ball row pads pattini a sfere
R	roller pads pattini a rulli

	ball screw / vite a sfere
01	standard

	limit switches position / posizione fine corsa
R	cam+switches on right side fine corsa sul lato destro
L	cam+switches on left side fine corsa sul lato sinistro
N	without cam+switches senza fine corsa

	front safety guard / protezione anteriore
0	without safety guard senza protezione
1	with bellow cover con soffietto lamellare

	rear safety guard / protezione posteriore
0	without safety guard senza protezione
1	with rear steel guard con lamiera posteriore

	servomotor / servomotore
N	without predisposition senza predisposizione
D	in line mounting montaggio in linea
SR	right side mounting montaggio lato dx
SL	left side mounting montaggio lato sx

STANDARD COLOR



RAL 1001

OPTIONAL COLORS



RAL 1013



RAL 3028



RAL 1023



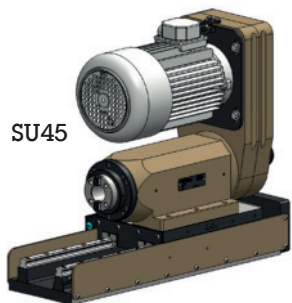
RAL 5015



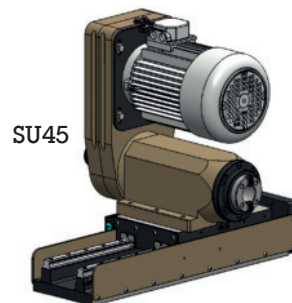
RAL 2003



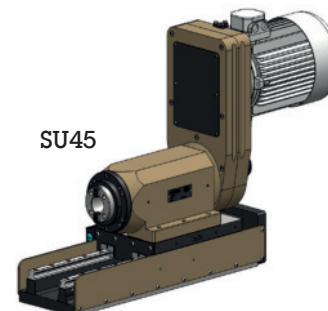
RAL 6018



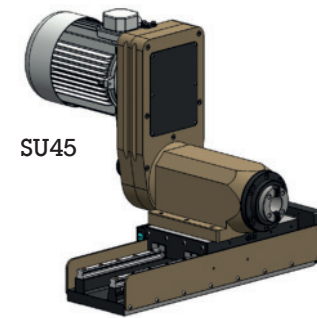
SU45



SU45



SU45



SU45