

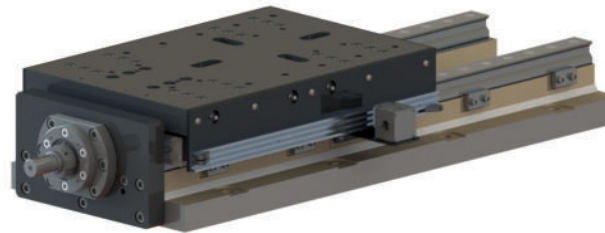
# slide units



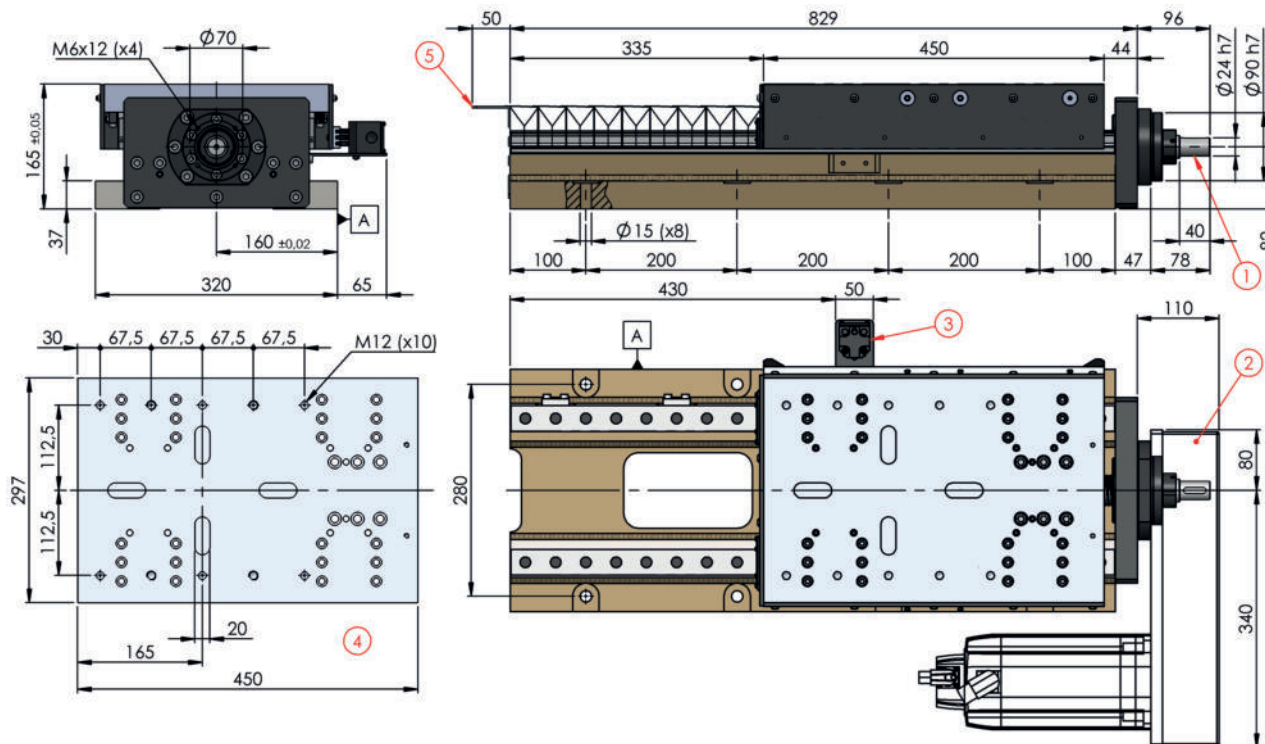
## slitte di avanzamento

### SL60E.250

Feed Avanzamento	ball screw $\varnothing 40 \times 5$ vite a sfere $\varnothing 40 \times 5$
Stroke Corsa	250 mm 250 mm
Max thrust Spinta massima	21000 N 2140 Kg
Servomotor torque Coppia servomotore	ratio/rapporto 1:1 max 20 N ratio/rapporto 1:2 max 10 N



- CNC slide unit with ball row pads size 35.  
On request roller pads.
- Ball screw  $\varnothing 40 \times 5$  (1).
- Feed servomotor not supplied.  
On request prearranged for customer's servomotor, side mounting (max 10N) with HTD toothed belt ratio 1:2 (2) or in line mounting (max 20N)
- 3 contacts limit switches (3). Standard on right side, on request on left side.
- Prearranged to install unit SU60 (4).
- On request: front bellow cover with lamellas (5) and rear steel guard.
- Standard color: Beige RAL 1001.  
Other colors on request.
- Weight from 160 Kg.



- Unità di avanzamento CNC con pattini a ricircolo di sfere taglia 35.  
Su richiesta pattini a rulli.
- Vite a ricircolo di sfere  $\varnothing 40 \times 5$  (1).
- Servomotore avanzamento non fornito.  
Su richiesta predisposizione servomotore cliente, laterale (max 10N) con cinghia HTD rapporto 1:2 (2) o in linea (max 20N).
- Fine corsa di posizione a 3 contatti (3).  
Standard su lato destro, a richiesta su lato sinistro.
- Predisposta per installazione mandrini SU60 (4).
- Su richiesta soffietto lamellare anteriore (5) e protezione posteriore in lamiera.
- Colore standard: Beige RAL 1001.  
Altri colori su richiesta.
- Peso da 160 Kg.

SL60E

250

stroke / corsa

	row pads / pattini
S	ball row pads pattini a sfere
R	roller pads pattini a rulli

	ball screw / vite a sfere
01	standard

	limit switches position / posizione fine corsa
R	cam+switches on right side fine corsa sul lato destro
L	cam+switches on left side fine corsa sul lato sinistro
N	without cam+switches senza fine corsa

	front safety guard / protezione anteriore
0	without safety guard senza protezione
1	with bellow cover con soffietto lamellare

	rear safety guard / protezione posteriore
0	without safety guard senza protezione
1	with rear steel guard con lamiera posteriore

	servomotor / servomotore
N	without predisposition senza predisposizione
D	in line mounting montaggio in linea
SR	right side mounting montaggio lato dx
SL	left side mounting montaggio lato sx

STANDARD COLOR



RAL 1001

OPTIONAL COLORS



RAL 1013



RAL 3028



RAL 1023



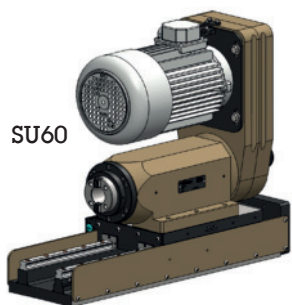
RAL 5015



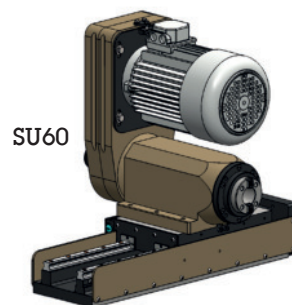
RAL 2003



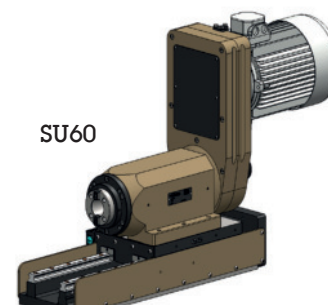
RAL 6018



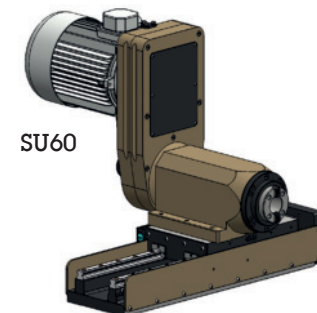
SU60



SU60



SU60



SU60