

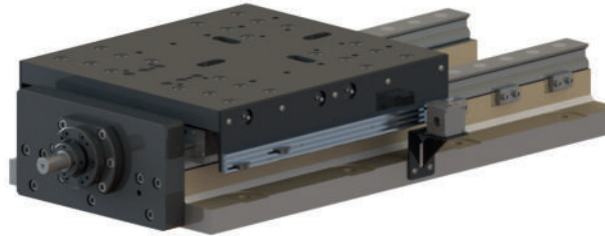
Unités d'avance



Vorschubeinheiten

SL70E.250

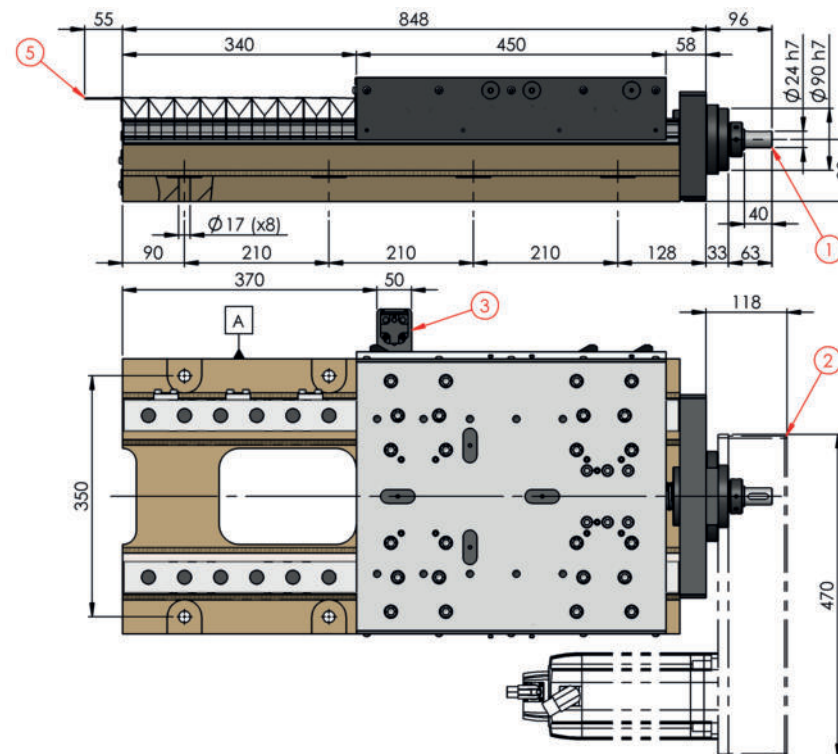
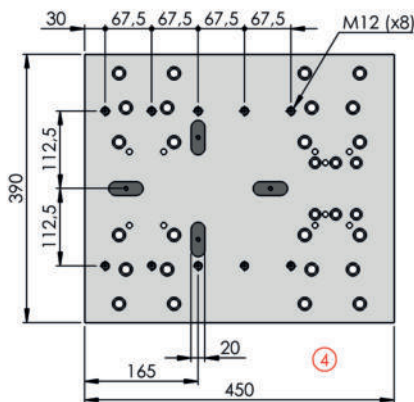
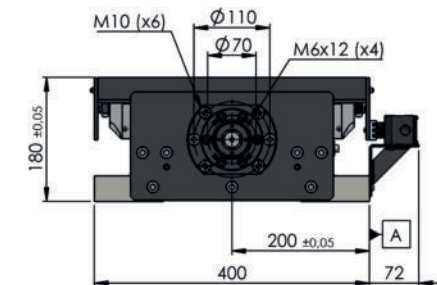
Avance Vorschub	Vis à billes $\varnothing 40 \times 5$ Kugelumlaufspindel $\varnothing 40 \times 5$
Course Arbeitshub	250 mm 250 mm
Poussée maximale Maximale Schubkraft	29000 N 2950 Kg
Couple servomoteur Servomotor Drehmoment	Réduction/Übersetzung 1:1 max 30 N Réduction/Übersetzung 1:2 max 15 N



- Unité d'avance CNC avec patins à circulation de billes taille 45.
Sur demande patins à rouleaux.
- Vis à circulation de billes $\varnothing 40 \times 5$ (1).
- Servomoteur d'avance non livré.
Sur demande prédisposition servomoteur du client, implanté à côté (max 15N) avec courroie crantée HTD réduction 1:2 (2) ou implanté en ligne (max 30N).
- Fin de course de position à 3 pistes (3).
Standard sur côté droit, sur demande sur côté gauche.
- Sur demande soufflet lamellaire antérieur (5) ou protection postérieure en tôle.
- Préparée pour installation de broche SU60 (4).
- Couleur standard : Beige RAL 1001.
Autres couleurs sur demande.
- Poids de 215 Kg.



- CNC-Schlitteneinheiten mit Kugelumlaufschiene Größe 45.
Optional mit Rollenumlaufschiene.
- Kugelumlaufspindel $\varnothing 40 \times 5$ (1).
- Vorschub-Servomotor nicht beiliegend.
Adaption für kundenseitigen Servomotor möglich, seitlich (max 15N) mit Zahnriemen HTD Übersetzung 1:2 montiert (2) oder direkt (max 30N) montiert.
- 3-Spurenendschalter (3).
Standard: rechts, Optional: links.
- Optional: Vorderer Spanschutz Faltenbalg mit Lamellen (5) und hinteres Abdeckblech.
- Zur Montage für Spindleinheiten SU60 (4).
- Standard-Farbe: Beige RAL 1001.
Andere Farben auf Anfrage.
- Gewicht ab 215 Kg.



SL70E

250

Course / Arbeitshub

Patins / Wagen	
S	Patins à billes Kugelumlaufschiene
R	Patins à rouleaux Rollenumlaufschiene

Vis à billes / Kugelumlaufspindel	
01	Standard

Position fin de course / Position des Endschalters	
R	Came + fin de course côté droit rechts Nocken + Endschalter
L	Came + fin de course côté gauche links Nocken + Endschalter
N	Sans came + fin de course ohne Nocken + Endschalter

Protection avant / vor- dere Abdeckung	
0	Sans protection ohne Abdeckung
1	Avec soufflet lamellaire mit Faltenbalg

Protection arrière / hintere Abdeckung	
0	Sans protection ohne Abdeckung
1	Avec tôle à l'arrière mit Abdeckblech hinten

Servomoteur / Servomotor	
N	Sans préparation ohne Vorbereitung
D	Montage en ligne Direktanbau
SR	Montage côté droit Anbau rechts
SL	Montage côté gauche Anbau links

STANDARD COLOR



RAL 1001

OPTIONAL COLORS



RAL 1013



RAL 3028



RAL 1023



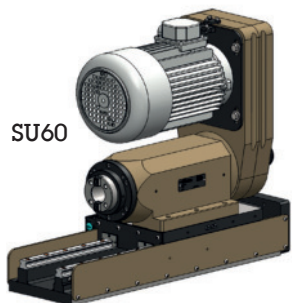
RAL 5015



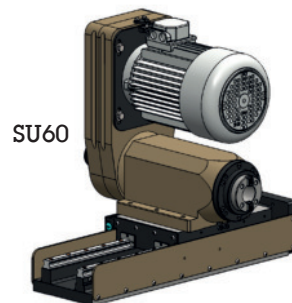
RAL 2003



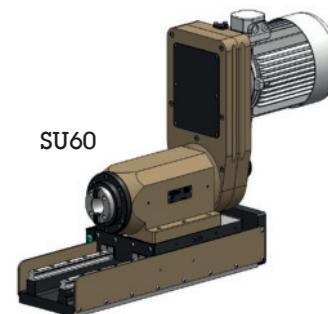
RAL 6018



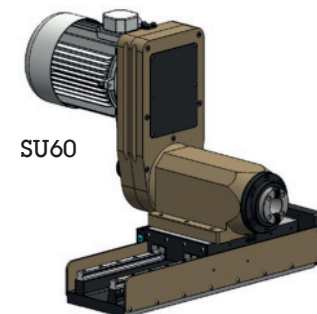
SU60



SU60



SU60



SU60