

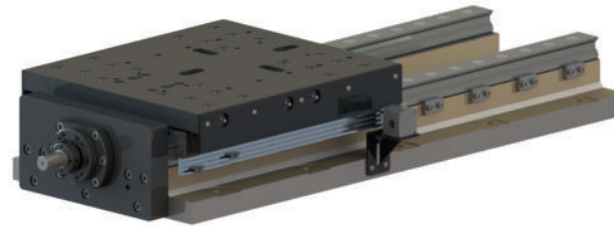
# slide units



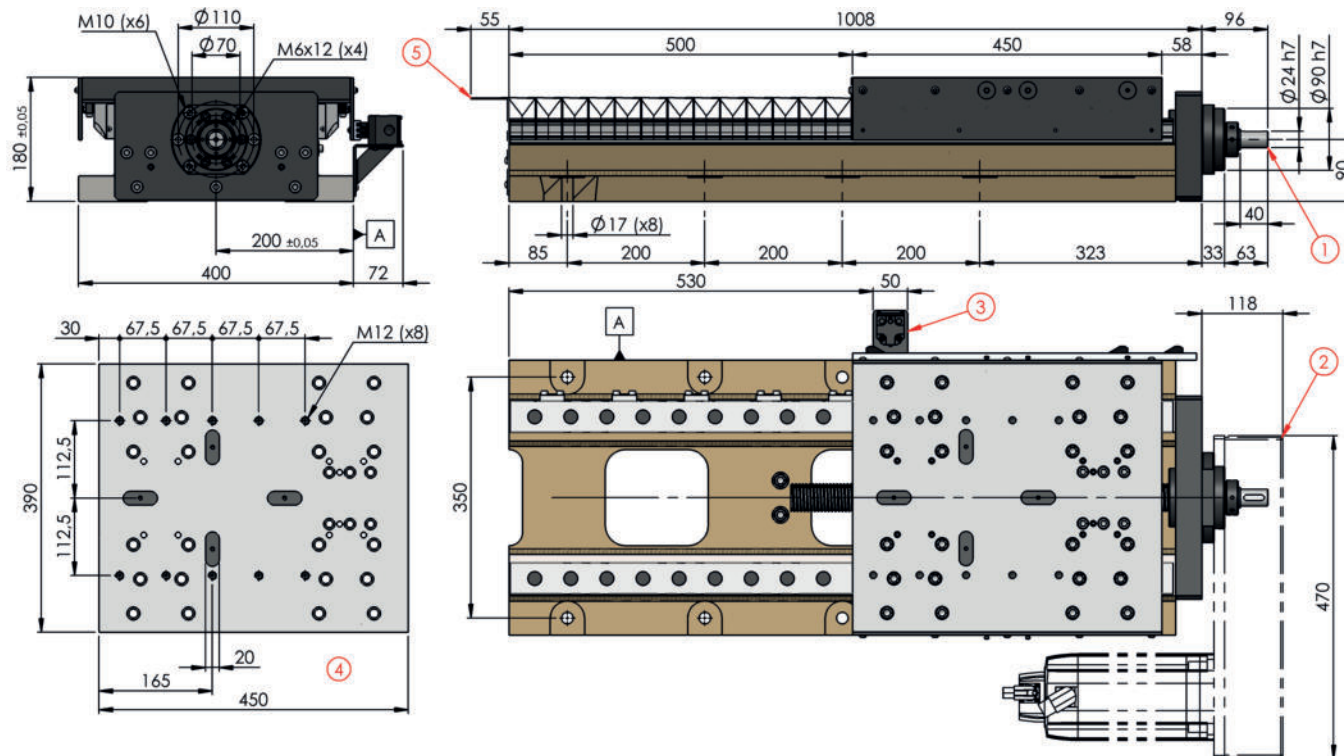
## slitte di avanzamento

### SL70E.400

Feed Avanzamento	ball screw $\varnothing 40 \times 5$ vite a sfere $\varnothing 40 \times 5$
Stroke Corsa	400 mm 400 mm
Max thrust Spinta massima	29000 N 2950 Kg
Servomotor torque Coppia servomotore	ratio/rapporto 1:1 max 30 N ratio/rapporto 1:2 max 15 N



- CNC slide unit with ball row pads size 45.  
On request roller pads.
- Ball screw  $\varnothing 40 \times 5$  (1).
- Feed servomotor not supplied.  
On request prearranged for customer's servomotor, side mounting (max 15N) with HTD toothed belt ratio 1:2 (2) or in line mounting (max 30N)
- 3 contacts limit switches (3). Standard on right side, on request on left side.
- On request: front bellow cover with lamellas (5) and rear steel guard.
- Prearranged to install unit SU60 (4).
- Standard color: Beige RAL 1001.  
Other colors on request.
- Weight from 245 Kg.



- Unità di avanzamento CNC con pattini a ricircolo di sfere taglia 45.  
Su richiesta pattini a rulli.
- Vite a ricircolo di sfere  $\varnothing 40 \times 5$  (1).
- Servomotore avanzamento non fornito.  
Su richiesta predisposizione servomotore cliente, laterale (max 15N) con cinghia HTD rapporto 1:2 (2) o in linea (max 30N).
- Fine corsa di posizione a 3 contatti (3).  
Standard su lato destro, a richiesta su lato sinistro.
- Su richiesta soffiutto lamellare anteriore (5) e protezione posteriore in lamiera.
- Predisposta per installazione mandrini SU60 (4).
- Colore standard: Beige RAL 1001.  
Altri colori su richiesta.
- Peso da 245 Kg.

SL70E

400

stroke / corsa

	row pads / pattini
S	ball row pads pattini a sfere
R	roller pads pattini a rulli

	ball screw / vite a sfere
01	standard

	limit switches position / posizione fine corsa
R	cam+switches on right side fine corsa sul lato destro
L	cam+switches on left side fine corsa sul lato sinistro
N	without cam+switches senza fine corsa

	front safety guard / protezione anteriore
0	without safety guard senza protezione
1	with bellow cover con soffietto lamellare

	rear safety guard / protezione posteriore
0	without safety guard senza protezione
1	with rear steel guard con lamiera posteriore

	servomotor / servomotore
N	without predisposition senza predisposizione
D	in line mounting montaggio in linea
SR	right side mounting montaggio lato dx
SL	left side mounting montaggio lato sx

STANDARD COLOR



RAL 1001

OPTIONAL COLORS



RAL 1013



RAL 3028



RAL 1023



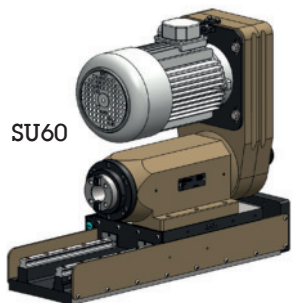
RAL 5015



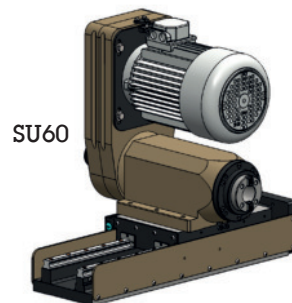
RAL 2003



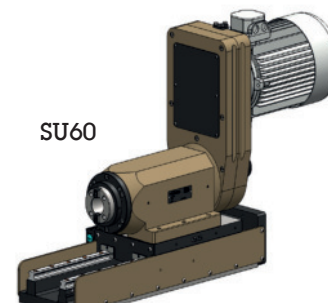
RAL 6018



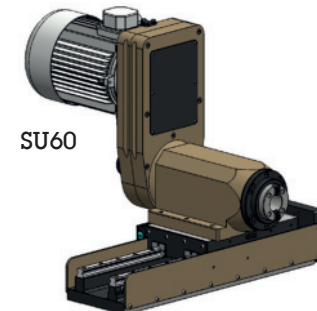
SU60



SU60



SU60



SU60